



**AREA RADIUS**

MODULAR SOFA  
DESIGN ANYA SEBTON

Låg modul stängd / Low module closed



Låg modul öppen / Low module open



Hög modul stängd / High module closed



Hög modul öppen / High module open













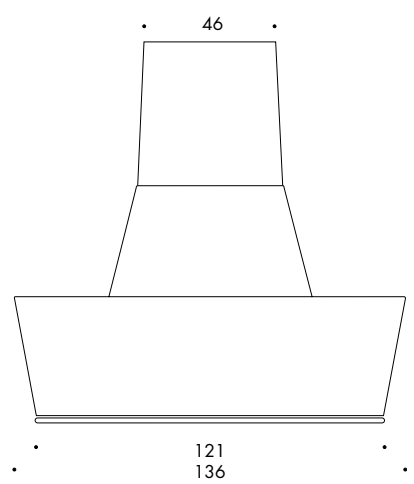
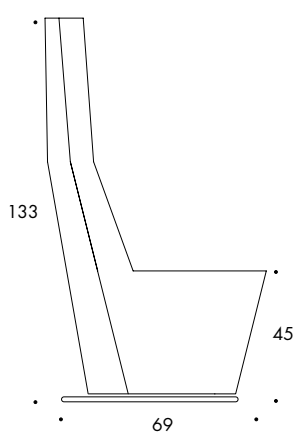
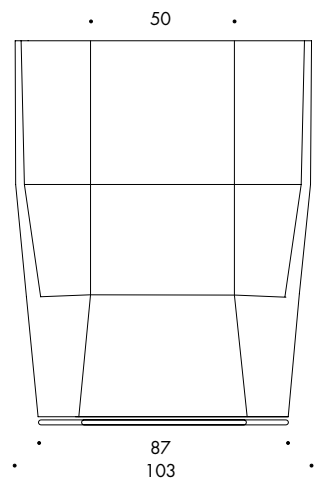
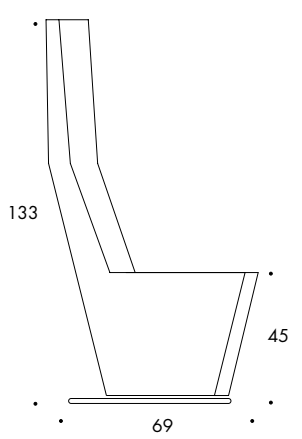
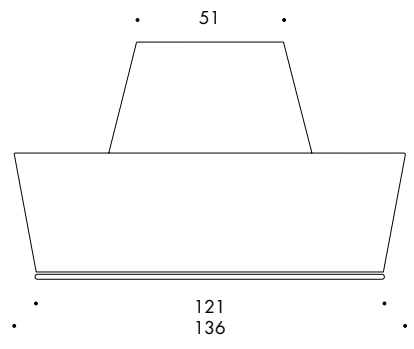
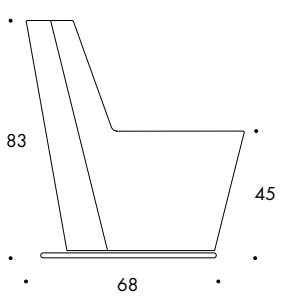
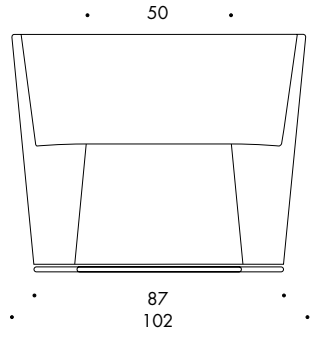
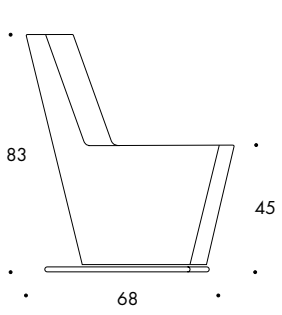
**QuickLink**<sup>TM</sup>  
PATENTED

Quicklink – en innovativ och flexibel koppling som består av dolda magneter. Quicklink erbjuder en enkel och snabb lösning för att skapa olika sittkombinationer. När modulerna står fristående drar sig magneterna tillbaka in i modulen.

Quicklink – an innovative and flexible linking method that uses hidden magnets. Quicklink offers an easy and quick solution for creating different seating combinations. When the modules stand alone the magnets withdraw.

Quicklink – eine innovative und flexible Verbindung, die mit innen gelagerten Magneten erreicht wird. Quicklink bietet eine einfache und schnelle Lösung um verschiedene Sitzkombinationen zu schaffen. Bei Einzelaufstellung ziehen sich die Magnete in das Modul zurück.

Quicklink – grace à notre élément de liaison flexible et innovant, "Quicklink", réalisé avec des aimants intégrés, la meilleure composition d'assise est créée facilement, rapidement et sans aucun outillage. Lorsque le module est indépendant, les aimants se rétractent à l'intérieur de l'assise.





## MODULSOFFA

### LÅG MODUL

Medstativ av Ø22 mm lackerat eller förkromat stålror. Ställfötter. Stomme av träfiberskiva med stoppning av kallsaum. Inbyggda magneter för koppling av moduler.

Tillägg: Tvåfärgad klädsel på öppna och stängda moduler.

### HÖG MODUL

Medstativ av Ø22 mm lackerat eller förkromat stålror. Ställfötter. Stomme av träfiberskiva med stoppning av kallsaum. Inbyggda magneter för koppling av moduler.

OBS! Läder samt konstläder eller liknande material erbjuds inte på moduler med hög rygg.

Tillägg: Tvåfärgad klädsel på öppna och stängda moduler.

#### Vikt

Låg öppen:	13.9 kg
Låg stängd:	15.2 kg
Hög öppen:	15.9 kg
Hög stängd:	18.2 kg

—

## MODULAR SOFA

### LOW MODEL

Sled base of Ø22 mm powder coated or chromium plated steel tubing. Glides. Shell of fibre board with high resilient polyurethane foam. Built-in magnetic linking device.

Accessories: Upholsteri in two colours for open and closed models.

### HIGH MODEL

Sled base of Ø22 mm powder coated or chromium plated steel tubing. Glides. Shell of fibre board with high resilient polyurethane foam. Built-in magnetic linking device.

Note! Leather/imitation leather not available on high models.

Accessories: Upholsteri in two colours for open and closed models.

#### Weight

Low öppen:	13.9 kg
Low stängd:	15.2 kg
High öppen:	15.9 kg
High stängd:	18.2 kg

## MODULSOFA

### NIEDRIGES MODUL

Kufengestell aus Ø22 mm verchromtem oder lackiertem Stahlrohr. Gleiter. Schale aus Faserplatte mit hochelastischem Polyether. Eingebaute Magnete zur Modulverbindung.

Kann mit allen Area Modulen verbindetet werden.

Zuschlag: Zweifarbigter Bezug auf offenen und geschlossenen Modulen.

### HOCHMODUL

Kufengestell aus Ø22 mm verchromtem oder lackiertem Stahlrohr. Gleiter. Module mit hoher Rückenlehne inkl. verstellbare Füße. Schale aus Faserplatte mit hochelastischem Polyether. Eingebaute Magnete zur Modulverbindung.

Achtung! Bei Hochmodulen bieten wir kein Leder, Kunstleder oder ähnliches an.

Zuschlag: Zweifarbigter Bezug auf offenen und geschlossenen Modulen.

#### Gewicht

Niedrig öffen:	13.9 kg
Niedrig geschlossen:	15.2 kg
Hoch öffen:	15.9 kg
Hoch geschlossen:	18.2 kg

—

## CANAPÉ MODULAIRE

### MODÈLE BAS

Base traineau en tubes d'acier de Ø22 mm chromé ou laqué. Patins. Panneaux de particules recouverts de mousse de polyuréthane à haute résilience. Dispositif de liaison magnétique intégré.

Option: Tapisserie en deux couleurs pour les modèles concaves ou convexes.

### MODÈLE HAUT

Base traineau en tubes d'acier de Ø22 mm chromé ou laqué. Patins. Panneaux de fibres avec de la mousse en polyuréthane à haute résilience. Dispositif de liaison magnétique intégré.

Option: Tapisserie en deux couleurs pour les modèles concaves ou convexes.

#### Poids

Bas convexe:	13.9 kg
Bas concave:	15.2 kg
Haut convexe:	15.9 kg
Haut concave:	18.2kg

## AREA

### MODULAR SOFA / EASY CHAIR DESIGN ANYA SEBTON

Lammhults Möbel AB  
Växjövägen 41, Box 26  
SE-360 30 Lammhult  
Sweden

#### CONTACT

+46 472 26 95 00 Phone  
+46 472 26 05 70 Fax  
info@lammhults.se

[www.lammhults.se](http://www.lammhults.se)



OTHER MEMBERS OF THIS FAMILY: AREA MODULAR SOFA & EASY CHAIR

---

#### LAMMHULTS OCH MILJÖN

För att minska resursförbrukningen och påverkan på miljön arbetar Lammhults med tidlös design för långt produktliv. Vi utvecklar och producerar produkter från material som har minsta möjliga miljöpåverkan och inte resulterar i restprodukter utan kan material- eller energiåtervinnas. Vi strävar efter att förhindra utsläpp i alla våra processer och arbetar med att successivt reducera miljö- och klimatmässiga fotspår från vår produktionslinje. Lammhults är certifierat enligt ISO 14001 sedan 1998 och fortsätter att arbeta kontinuerligt med miljöfrågor för att försäkra minsta möjliga miljöpåverkan.

#### LAMMHULTS AND THE ENVIRONMENT

To reduce the consumption of resources and the environmental impact, Lammhults work with timeless designs for long product life. We develop and produce products from materials that have the least possible environmental impact and do not result in waste but can be recycled as materials or energy. We strive to prevent pollution in all of our processes and work to successively reduce the environmental and climate footprint of our production facilities. Lammhults is certified according to ISO 14001 since 1998 and continues to work with environmental issues to ensure the least possible environmental impact.